

SPD-Fraktion • Dhünnstr. 2b • 51373 Leverkusen

Herrn Oberbürgermeister
Uwe Richrath
Rathaus
Friedrich-Ebert-Platz 1
51373 Leverkusen

Dhünnstraße 2b
51373 Leverkusen
Telefon 0214 - 475 73
Telefax 0214 - 310 50 46
fraktion@levspd.de
www.fraktion.levspd.de

Leverkusen, 6. Mai 2019
jf/F.4-047

Antrag: Mobilitätsstation Dhünnstraße

Sehr geehrter Herr Oberbürgermeister,

bitte setzen Sie folgenden Antrag auf die Tagesordnung der nächsten Sitzungen der zuständigen Gremien:

Die Verwaltung wird beauftragt den bisherigen oberirdischen Parkplatz an der Dhünnstraße, von der Wöhlerstraße bis zum Wendehammer, zu überplanen. Die bisherige Fläche soll dabei in Zukunft vor allem für ein Fahrradparkhaus, Abstellanlagen für E-Bikes mit Ladefunktion, Stellplätzen mit Ladesäule für E-Automobile, Carsharing und Anwohnerparken genutzt werden.

Die Verwaltung erhebt für die Festlegung der Größe des Fahrradparkhauses den zukünftigen Bedarf an sicheren Fahrradabstellplätzen für die Wiesdorfer City. Darüber hinaus erläutert die Verwaltung, an welcher Stelle die wegfallenden Stellplätze für Autos durch freie Plätze in den öffentlichen Tiefgaragen kompensiert werden können, insbesondere ist eine Lösung für die Besucher des Kinopolis zu skizzieren.

Die Planung soll bis März 2020 vorliegen und den Gremien dann zur erneuten Beschlussfassung vorgelegt werden.

Begründung:

Mobilitätswende ist, nicht nur in der politischen Diskussion, ein großer Begriff. Überall wird über Staus, Verkehrsinfarkte, marode Brücken und dem Dieselskandal gesprochen. In der Diskussion tauchen vermehrt aber auch Begriffe wie E-Mobilität, Fahrradparkhäuser und Mobilitätsstation auf.

Wenn wir über Mobilität sprechen müssen wir verschiedene Fortbewegungsmittel betrachten. Egal ob man sich per Busse, Bahn, Auto, Fahrrad oder zu Fuß fortbewegt, in den meisten Fällen ist die Kombination und Verbindung dieser Wege entscheidend.

Zentral muss die Verbindung der verschiedenen Mobilitätsformen an den Orten sein an denen Menschen zusammenkommen. Bisher sind die Orte vor allem auf dem Individualverkehr mit dem Auto ausgerichtet. So finden sich an der Innenstadt in Wiesdorf vor allem Abstellplätze für PKW. Für Fahrräder gibt es wenige Stellplätze und wenn dann werden als unsicher wahrgenommen.

Der ADFC Fahrradklima-Test 2018 bestätigt für unsere Stadt Leverkusen mal wieder nur eine Schulnote von 4,1. Wir liegen damit auf Platz 21 von 41 in unserer Stadtgrößenklasse.

Betrachtet man nur den Punkt „Abstellanlagen“ schaffen wir eine 4,3. Knapp ausreichend kann man also sagen.

Mit einem „Ausreichend“ wollen wir uns aber nicht zufriedengeben. Die Dhünnstraße, von der Wöhlerstraße bis zum Wendehammer, bietet eine hervorragende Fläche, um eine innenstadtnahe Mobilitätsstation einzurichten. Rathaus Galerie, Fußgängerzone, Forum und der Bahnhof Lev-Mitte sind fußläufig schnell zu erreichen.

Die Fläche bietet sich an um sichere Fahrradparkplätze, E-Mobilität und Anwohnerparkplätze zu verbinden. Die bisherigen Parkplätze für PKW können problemfrei mit den vorhandenen öffentlichen Tiefgaragen kompensiert werden. Darüber hinaus bedeutet eine geänderte Nutzung eine deutliche städtebauliche Aufwertung, würde den Parksuchverkehr erheblich verringern und die bisweilen schwierigen Verkehrsverhältnisse entzerren. Ebenso kann so die angespannte Parksituation für Anwohner in der Kolonie II rund um den Kaiserplatz entschärft werden.

Die Verwaltung soll daher beauftragt werden die Fläche zu überplanen und dabei ein Fahrradparkhaus, Abstellanlagen für E-Bikes mit Ladefunktion, Ladesäulen für Elektroautos, Plätze für Carsharing sowie Parkplätze für Anwohnerparken in ihrer Planung vorzusehen.

Ein Beispiel für eine attraktive Form eines Fahrradparkhauses haben wir diesem Antrag angefügt.

Mit freundlichen Grüßen



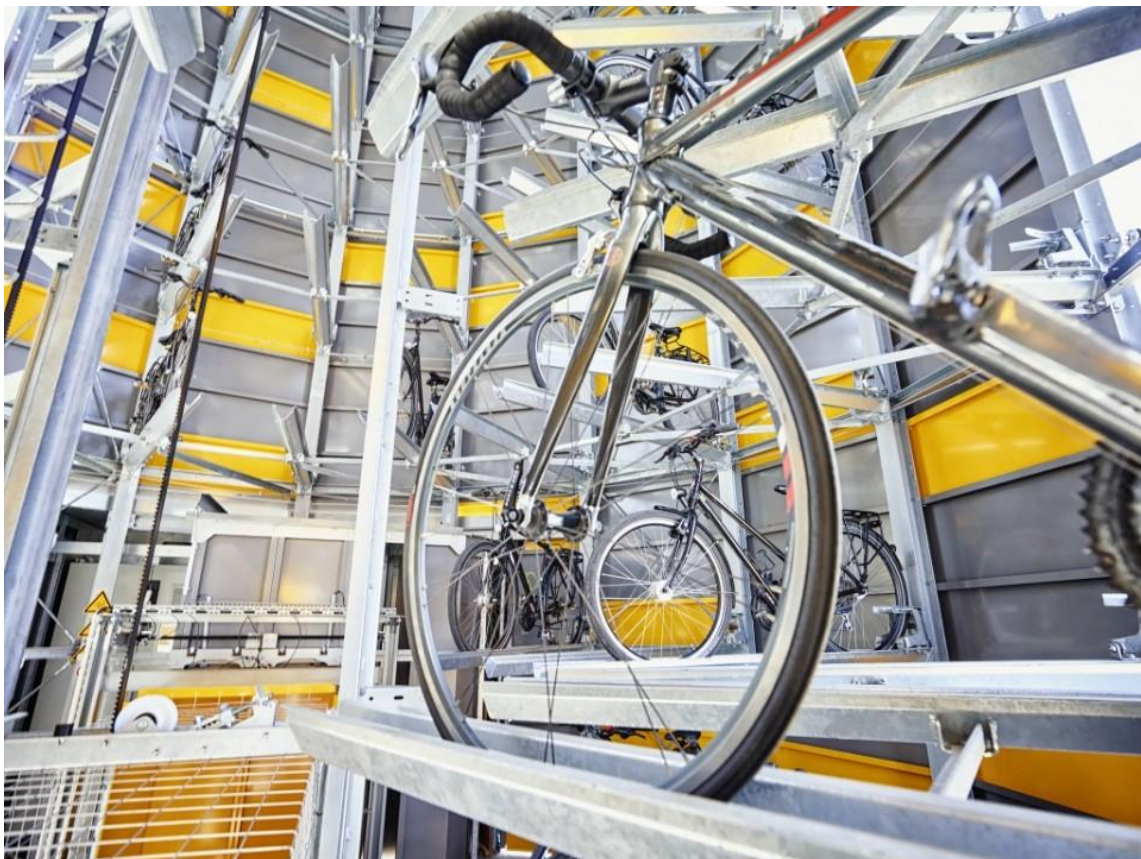
Peter Ippolito
Fraktionsvorsitzender

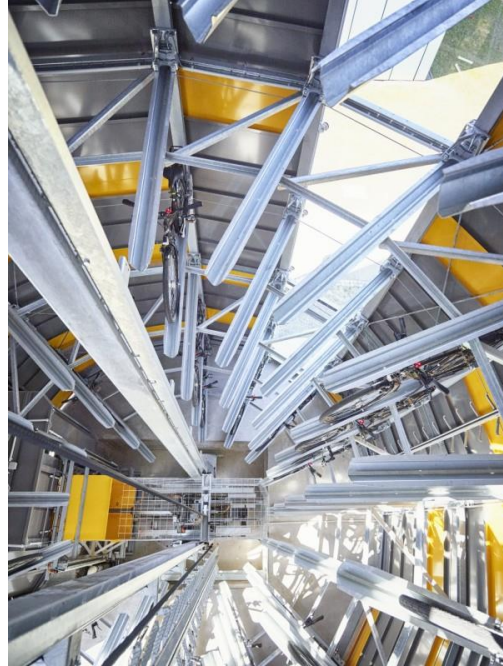
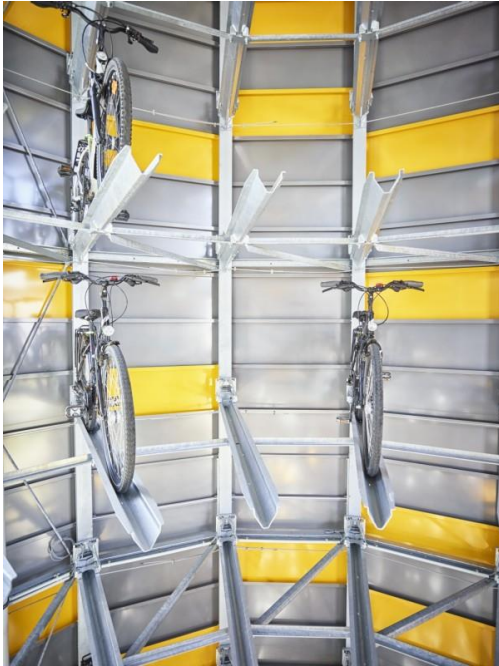
WÖHR Bikesafe

Das vollautomatische Fahrradparksystem WÖHR BIKESAFE lagert alle gängigen Fahrräder sicher und schnell ein.

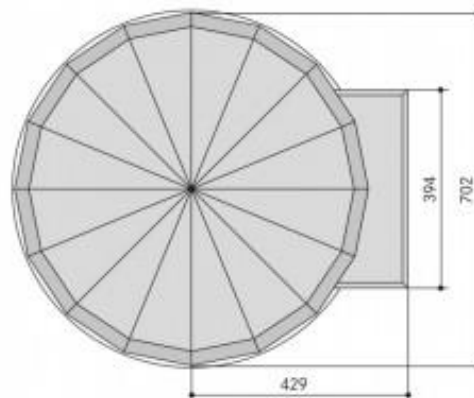
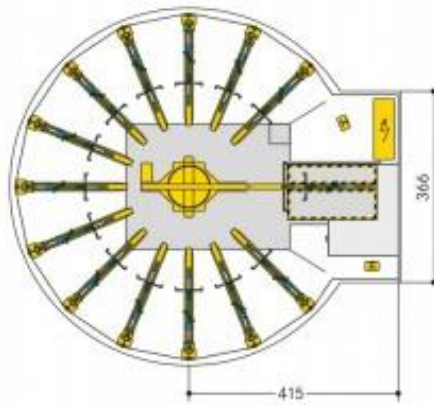
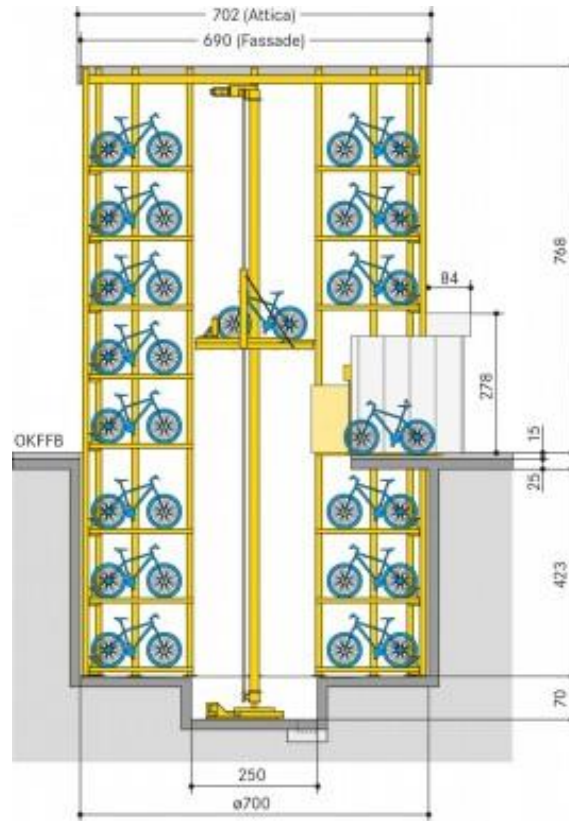
Spezifikationen:

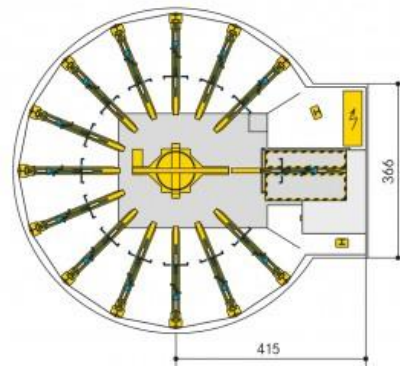
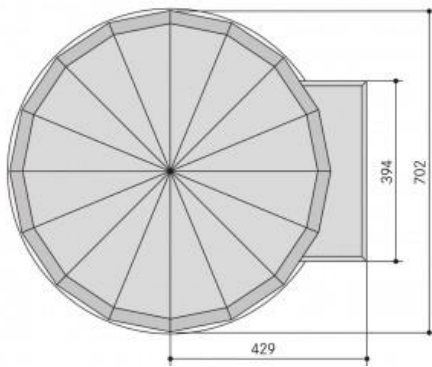
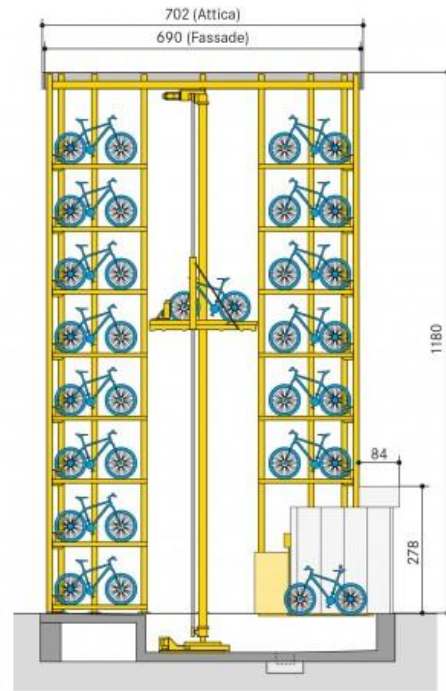
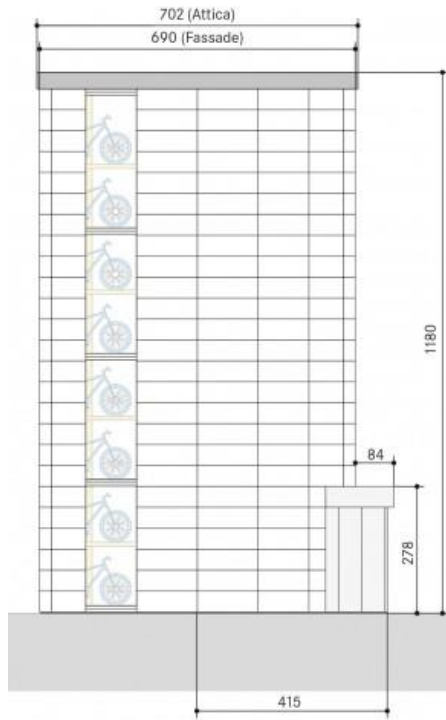
- Automatisches Parksystem für Velos
- Turm- oder Schachtvariante
- Kombination aus Turm- und Schachtvariante möglich
- Mehrere Übergabekabinen möglich
- Lichtschranken im Übergabebereich zur Prüfung der Fahrradabmessungen
- Geparkt wird auf 4, 6 oder 8 Parkebenen
- Schnelle Zugriffszeiten der Fahrräder
- Sehr kleiner Grundflächenbedarf
- Sicher für den Nutzer und das Bike, keine Beschädigung durch Vandalismus oder Diebstahl
- Keine aufwendige Beleuchtung und Belüftung notwendig
- Geringe Fundamentanforderungen
- Außenfassade ist standardmäßig in Aluminium. Alternative Fassadenelemente sind möglich.
- Ferndiagnosesystem
- Für alle gängigen Fahrrad Modelle, auch E-Bike/Pedelec
- Folgt der Idee von „Green Parking“











Fotos: WÖHR Autoparksysteme GmbH